



EVO2000 M-Type

全新世代中功率

200W~320W

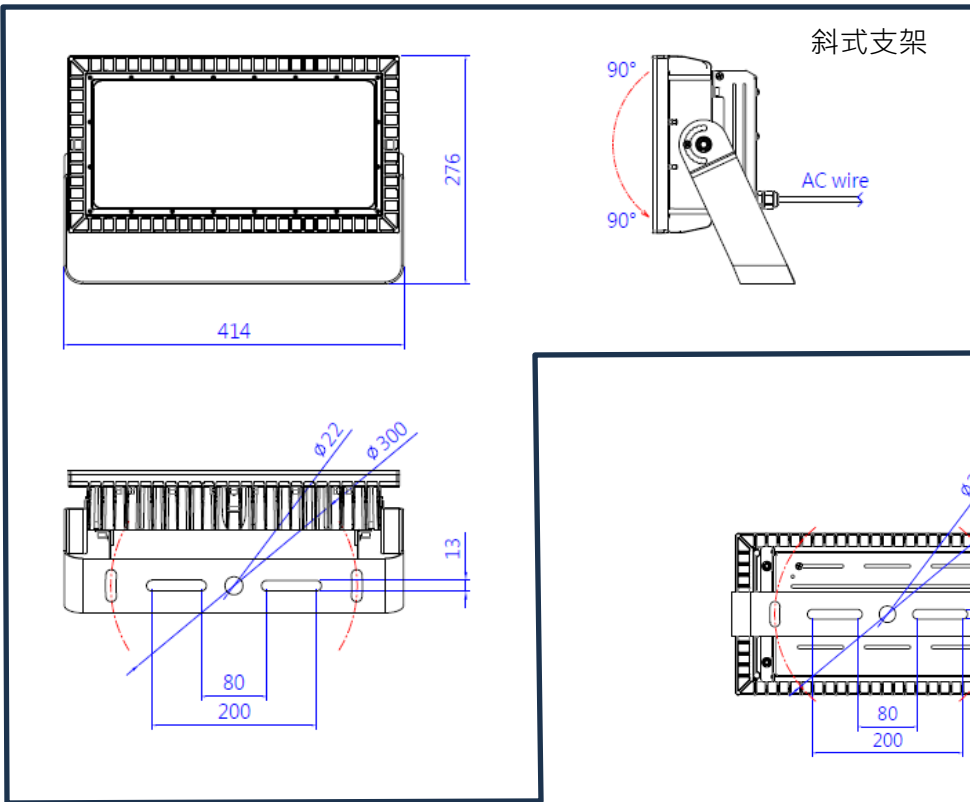
最高達 170 lm/w

工業等級設計

支援智能控制系統

規格

型號	EVO2320MLX	EVO2280MLX	EVO2250MLX	EVO2220MLX	EVO2200MLX
額定功率	320W	280W	250W	220W	200W
功率可變範圍	300W~320W	270W~290W	240W~260W	200W~230W	200W
LED晶片	OSRAM 				
演色性	≥70 (Cool White), ≥80 (Natural & Warm White), ≥90 (optional)				
顆粒數	320pcs				
總光通量 效率	≥49,600 lm ≥ 155 lm/w	≥44,800 lm ≥ 160 lm/w	≥40,500 lm ≥ 162 lm/w	≥36,300 lm ≥ 165 lm/w	≥34,000 lm ≥ 170 lm/w
電源	MeanWell XLG-320		MeanWell XLG-240		MeanWell XLG-200
AC輸入	AC 100~277V				
調光	0-10V				
工作溫度	-40°C~55°C, indoors and outdoors				
IP等級	IP66				
出光角	15°/30°/45°/60°, PC AIO 透鏡 Tear-Drop Technology				
色溫	5000K~5700K(白光)/4000K(暖白光)/ 2700K~3000K(黃光)				
尺寸	403x250x205mm (含支架及電源箱)				
重量	6.4 Kg	6.5 Kg		6.6 Kg	
材質	高強度壓鑄鋁合金/工業灰 高透光抗UV, 光學PC透鏡及外罩 不銹鋼304直角支架及斜式支架				
工業認證	2000小時鹽霧測試 (ASTM B117,CNS8886) ≥62m/sec 風洞測試 3G抗震動測試 IK10/IP66等級/光生物測試				
智能控制	支援Neutroni ECO-Link及PowerLink燈光控制系統 亦可加裝DALI或DMX燈控器				
保固	5年保固				
產地	Made in Taiwan				
國際認證	CE/EMC/ROHS				



直式支架

